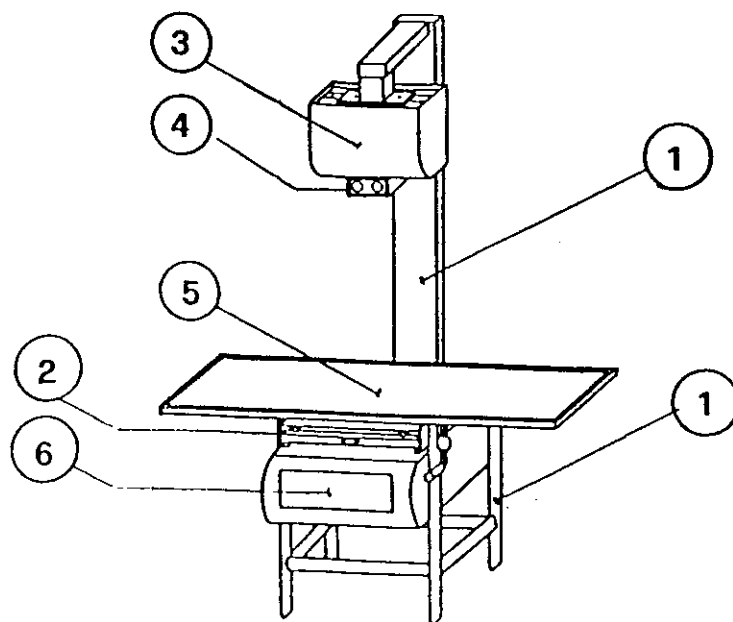


### 1. DESCRIZIONE DELLA MACCHINA (Fig. 1)

Il dispositivo medico "ECOVET" è una macchina radiologica per uso medicale. E' impiegata per l'indagine radiografica da effettuare su piccoli animali, condotta da operatore qualificato (medico veterinario) in conformità alle norme di sicurezza e di salute vigenti in materia di protezione ionizzante e di sicurezza elettrica e meccanica dei dispositivi medici.

E' costituita essenzialmente dai seguenti gruppi:

1. Basamento con colonna porta monoblocco
2. Gruppo autocentrante con cassetta porta lastre
3. Gruppo monoblocco radiogeno
4. Dispositivo collimatore
5. Piano porta paziente
6. Quadro elettrico di comando e controllo



### **1.1 Funzionamento della macchina**

Il dispositivo medico "ECOVET" è costruito per ottenere il migliore risultato radiologico contestualmente alla massima durata e protezione del tubo RX.

I parametri selezionati dall'operatore (KV mAs) vengono elaborati dal sistema elettronico di calcolo in modo che i valori risultanti (mA-ms), compatibilmente con la curva caratteristica del tubo RX, diano il migliore risultato radiologico.

**KV:** l'operatore prefissa il valore; il sistema sceglie automaticamente il max valore da mA dato dalla curva del tubo.

**mAs:** l'operatore prefissa il valore; il sistema sceglie automaticamente il minimo valore del tempo di esposizione (ms) per ottenere il massimo risultato radiologico.

### **1.2 Protezioni ed accorgimenti adottati ai fini della sicurezza**

Il costruttore ha predisposto le seguenti protezioni meccaniche:

- 1 Involucro testa
- 2 Pannello di protezione del quadro elettrico
- 3 Polmone di compensazione: aumento di volume dell'olio dielettrico, in rame a soffiutto.

Il costruttore ha predisposto le seguenti protezioni elettriche:

- 1 Blocco con spegnimento dell'apparecchio dopo 10 min. di non funzionamento, per la protezione del filamento
- 2 Protezione del tubo contro i sovraccarichi.
- 3 Rottura relè (impedisce gli scatti accidentali)
- 4 Rottura timer (evita scatti prolungati oltre 1.99 sec.)
- 5 Interruttore automatico di protezione contro i sovraccarichi

Il costruttore ha predisposto le seguenti protezioni da radiazione:

- 1 Collimatore di forma del fascio RX
- 2 Rivestimento in piombo sp. 1 mm.
- 3 Filtro di alluminio sp 1.5 mm
- 4 Dispositivo di autospegnimento per scatti accidentali

**AVVERTENZE:**

*Le protezioni sono state predisposte dal costruttore al fine di salvaguardare l'incolumità dell'operatore durante lo svolgimento delle sue mansioni.*

**1.3 Tabella riassuntiva etichette**

Il costruttore ha predisposto l'applicazione di cartelli di avvertenza e di attenzione riportati di seguito:

**Cartelli di attenzione**

- Carico max : 80 Kg.

**Cartelli di avvertenza**

- Avvertenza : RX
- Avvertenza: Prima di operare sulla macchina togliere corrente

**1.4 Attrezzi e corredo forniti in dotazione alla macchina**

La macchina all'atto della spedizione viene fornita di tabelle di carico per la corretta impostazione dei parametri radiografici. All'atto del ricevimento, l'Utilizzatore dovrà accertarsi che il documento sia stato recapitato, avvertendo la Casa Costruttrice nel caso si riscontrassero delle mancanze.

Il corredo fornito in dotazione risulta essere:

- *tabella di carico radiografico per piccoli animali*

**AVVERTENZA****1.5 Rischi residui**

Vengono di seguito elencate tutte le situazioni in cui l'Utente, dalla consegna della macchina all'eventuale demolizione, dovrà prestare la massima attenzione al fine di evitare pericoli di infortunio.

**Capitolo 4 Movimentazione della macchina**

Porre la massima attenzione affinché nessuno transiti nell'area di movimentazione del carico sospeso, in modo tale da evitare qualsiasi possibilità di infortunio al personale.

**Capitolo 9 Manutenzione**

- Controllo periodico del serraggio delle viti che sorreggono il monoblocco.
- Per una buona conservazione della strumentazione è necessario eseguire una accurata pulizia, dopo avere effettuato l'esame.

## 2. CARATTERISTICHE TECNICHE DELLA MACCHINA

Le caratteristiche tecniche delle macchine serie **ECOVET** sono riportate di seguito.

Tensione di alimentazione	220V/50Hz monofase
Regolazione KV	da 40 KV a 99 KV
Regolazione mAs	a mezzo strumento elettronico digitale al quarzo con scala da 1 mAs a 99 mAs.
Regolazione di tensione	automaticamente a mezzo scheda elettronica
Tubo RX	anodo fisso a fuoco lineare da 100 KV/150 mA

### MODELLI

La costruzione modulare dell'unità consente diversi modelli di differente potenza:

- 100 KV/ 80 mA con autocentrante e tavola fissa
- 100 KV/100 mA con autocentrante e tavola fissa
- 100 KV/120 mA con autocentrante e tavola fissa
- 100 KV/160 mA con autocentrante e tavola fissa

La tavola può essere mobile con movimenti longitudinale e trasversale, solo su richiesta.

### OPTIONALS

Griglia speciale : 110 lamelle per pollice completa di portagriglia  
Tavola mobile con movimenti longitudinale e trasversale, completa di freno meccanico di assoluta silenziosità